

# VOLL



## Ручные гидравлические трубогибы

V-Bend 1

V-Bend 2

V-Bend 3

V-Bend 4

ИНСТРУКЦИЯ

## Инструкция по эксплуатации

[www.voll.ru](http://www.voll.ru)

## ВВЕДЕНИЕ

Это руководство содержит важные замечания для наилучшей эксплуатации ручного гидравлического трубогиба (далее трубогиб) и во избежание затруднений, которые зачастую являются причиной несчастных случаев и поломок, каждый работник должен внимательно его изучить перед началом эксплуатации, техническом обслуживании или транспортировке.

1. Руководство по эксплуатации должно всегда находиться на рабочем месте;
2. Все работники, эксплуатирующие трубогиб, должны внимательно ознакомиться с данным руководством;
3. Необходимо соблюдать правила безопасности на рабочем месте, принятые в данной стране.

## НАЗНАЧЕНИЕ

Ручные гидравлические трубогибы VOLL, с закрытой рамой, предназначены для гибки стальных труб на угол до 90° газовых, водопроводных, котельных стальных труб. Применяются при работе на строительных площадках, при монтаже систем водоснабжения, отопления и газопроводных систем, а также в других областях производства, где применяются стальные трубы.

## ТЕХНИЧЕСКИЕ ХАРАКТЕРИСТИКИ

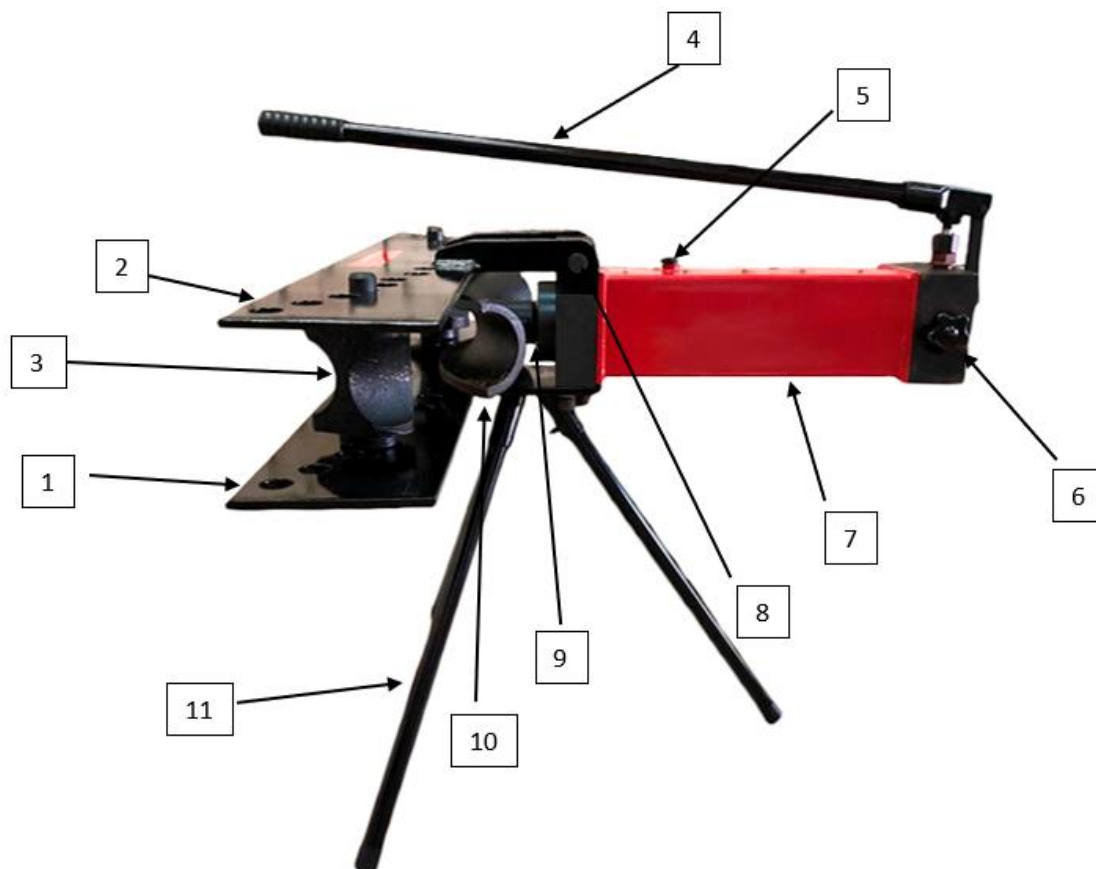
ПАРАМЕТР	МОДЕЛЬ			
	V-Bend 1	V-Bend 2	V-Bend 3	V-Bend 4
Максимальное давление, тонн	6	13	20	20
Рабочий ход штока, мм	150	250	290	370
Рабочий диапазон, дюйм	1/2-1	1/2-2	1/2-3	1/2-4

## КОМПЛЕКТАЦИЯ

	МОДЕЛЬ			
	V-Bend 1	V-Bend 2	V-Bend 3	V-Bend 4
Стальная закрытая рама	1 шт.	1 шт.	1 шт.	1 шт.
Гибочные сегменты, набор, по 1 шт.	1/2", 3/4", 1"	1/2", 3/4", 1", 1 1/4", 1 1/2", 2"	1/2", 3/4", 1", 1 1/4", 1 1/2", 2", 2 1/2", 3"	1/2", 3/4", 1", 1 1/4", 1 1/2", 2", 2 1/2", 3", 4"
Боковые упоры	2 шт.	2 шт.	2 шт.	2 шт.
Опорные ножки	нет	3 шт.	3 шт.	3 шт.
Съемная рукоятка	1 шт.	1 шт.	1 шт.	1 шт.
Палец для крепления верхней рамы	1 шт.	1 шт.	1 шт.	1 шт.
Инструкция	1 шт.	1 шт.	1 шт.	1 шт.
Гарантийный талон	1 шт.	1 шт.	1 шт.	1 шт.

**Предупреждение!** Производитель оставляет за собой право вносить изменения в комплектацию, цвет и конструкцию оборудования без предварительного уведомления.

## КОНСТРУКЦИЯ ТРУБОГИБА

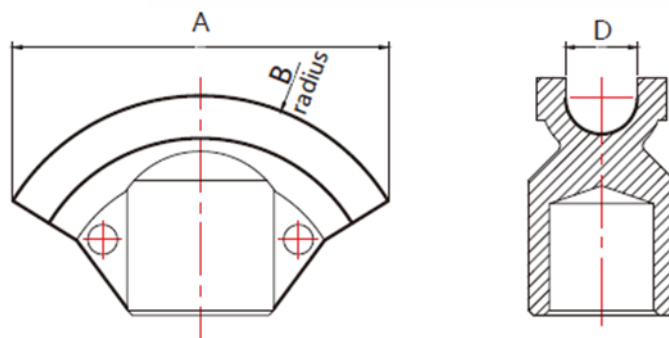


1. Нижняя планка стальной рамы;
2. Верхняя планка стальной рамы;
3. Боковой упор;
4. Съемная рукоятка;
5. Винт для проверки уровня масла;
6. Винт перепускного клапана;
7. Гидроцилиндр;
8. Палец крепления верхней стальной рамы;
9. Выдвижной шток трубогиба;
10. Гибочный сегмент;
11. Опорные ножки (для V-Bend 2, V-Bend 3 и V-Bend 4);

## РАБОТА С ТРУБОГИБОМ

### Подготовка к работе

1. После распаковки, убедитесь, что трубогиб находится в нужной комплектации.
2. Смонтируйте трубогиб, прикрутив две части стальной рамы (1) (2) к гидроцилиндру (7).
3. Зафиксируйте верхнюю планку стальной рамы с помощью пальца (8) к верхней части гидроцилиндра, установите на трубогиб опорные ножки (11).
4. Установите боковые упоры (3) в те отверстия на стальной раме, которые соответствуют нужному диаметру изгибаемой трубы.
5. Выберите нужный гибочный сегмент (10), соответствующий нужному диаметру изгибаемой трубы.



#### Гибочные сегменты с посадочным местом 32 мм (V-Bend 2/3/4/)

Гибочный сегмент	A (мм)	B (мм)	Минимальный радиус гiba	D (мм)	макс.толщина стенки (мм)
1/2"	115	67,5	50,2	22	3,7
3/4"	131	84,5	66	28	3,9
1"	147	96,5	75,4	34	4,5
1.1/4"	195	134	108,7	43	3,6
1.1/2"	242	162	133,5	50	3,7
2"	297	238	199,2	62	3,9
2.1/2"	380	257	209	19	5,2
3"	436	390	335	90	5,5
4"	555	450	400	110	6

#### Гибочные сегменты с посадочным местом 22 мм (V-Bend 1)

Гибочный сегмент	A (мм)	B (мм)	Минимальный радиус гiba	D (мм)	макс. толщина стенки (мм)
1/2"	112	68,5	54,8	21,5	2,8
3/4"	131	87,5	68,5	28	2,9
1"	147	107	86	34	3,4

#### Процесс гибки

1. Откиньте верхнюю планку стальной рамы, установите нужные гибочные сегменты на шток трубогиба (10).
2. Установите трубу и закройте верхнюю планку стальной рамы.
3. Заверните винт перепускного клапана (3) по часовой стрелке до упора.
4. Включите маслостанцию при помощи кнопки включения/выключения (7).
5. Осуществите гибку. По окончании - выключите маслостанцию.
6. Отверните перепускной клапан против часовой стрелки на 0,5 оборота для возврата штока в исходное положение.
7. Откиньте верхнюю планку стальной рамы.
8. Вытащите трубу.
9. Окончив работу, слейте остатки масла из обратного шланга в бак маслостанции.

#### ТЕХНИЧЕСКОЕ ОБСЛУЖИВАНИЕ И ХРАНЕНИЕ

1. Во избежание вытекания масла, при транспортировке и хранении трубогиба не переворачивайте гидроцилиндр пробкой вниз.
2. Перед началом работы с трубогибом смазывайте смазкой трущиеся поверхности: трубу, гибочный сегмент, боковые упоры.

3. Во избежание повреждения выдвижного штока гидроцилиндра, устанавливайте боковые упоры симметрично относительно оси гидроцилиндра.
4. Трубогиб рассчитан на гибку без наполнения песком и нагрева труб. Однако, при гибке тонкостенных труб, рекомендуется применять плотную набивку трубы сухим песком без примесей глиняных частиц.
5. Если выдвижной шток гидроцилиндра не обеспечивает гибку трубы на 90°, это означает, что в трубогибе недостаточно масла и его необходимо долить до нужного уровня.
6. Во избежание попадания воздуха в гидросистему трубогиба, своевременно проверяйте уровень масла в маслостанции.
7. Для надежной работы трубогиба не допускайте попадания грязи, песка и других частиц на шток гидроцилиндра.
8. При выдвижении штока в крайнее переднее положение возможно незначительное выделение масла из-под него, что обусловлено его конструктивными особенностями и не является неисправностью.
9. Не заливайте в маслостанцию отработанное масло.

### **МЕРЫ БЕЗОПАСНОСТИ**

1. Запрещается разбирать трубогиб, находящийся под нагрузкой.
2. Запрещается находиться во время гибки со стороны выхода выдвижного штока.
3. Запрещается использовать трубогиб при деформированных несущих деталях.

### **ГАРАНТИЙНЫЕ ОБЯЗАТЕЛЬСТВА**

1. Продавец гарантирует исправную работу оборудования в течении двенадцати месяцев эксплуатации, если условия эксплуатации соответствовали данному руководству, оборудование не имеет механических повреждений и следов несанкционированного вмешательства.
2. Продавец обязуется в течение гарантийного срока устранять все неисправности, возникшие не по вине потребителя.
3. При покупке оборудования убедитесь в наличие штампа продавца, отметки даты выпуска и/или даты продажи, а также отсутствия внешних повреждений.
4. Гарантийный срок в двенадцать месяцев исчисляется от даты продажи.
5. Покупатель лишается права проведения бесплатного ремонта и дальнейшего гарантийного обслуживания оборудования при наличии дефектов, возникших в результате нарушения правил эксплуатации, самостоятельного ремонта изделия и несвоевременного проведения регламентных работ по техническому обслуживанию.
6. Гарантия не включает оплату Изготовителем или его уполномоченными сервисными центрами транспортных расходов на доставку оборудования в сервисный центр.
7. Проведение гарантийного ремонта осуществляется уполномоченным сервисным центром Изготовителя только при предъявлении изделия в полной обязательной комплектации, в чистом состоянии, с гарантийным талоном, с оформленной в нем отметкой о продаже, и Актом рекламации.

## **СВЕДЕНИЯ ОБ УТИЛИЗАЦИИ**

Изделие не содержит драгоценных и токсичных материалов. Утилизируется по ГОСТ 2787-75

**117534, Москва, Варшавское ш., д. 150, корп. 1.**

**Телефон:**

**8 (800) 700-83-59 – бесплатный звонок по России**

**E-mail:**

**[sales@voll.ru](mailto:sales@voll.ru)**

**[service@voll.ru](mailto:service@voll.ru)**